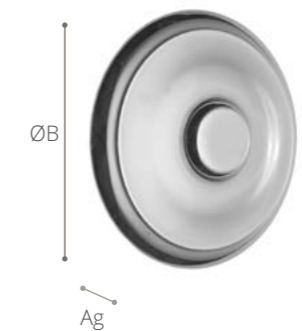
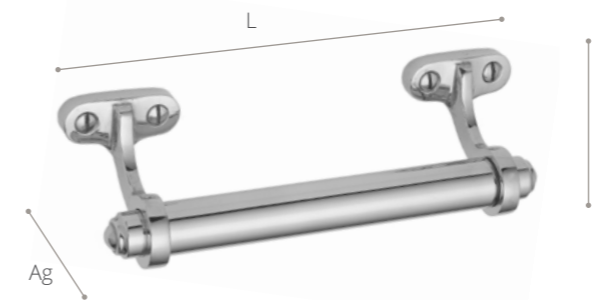
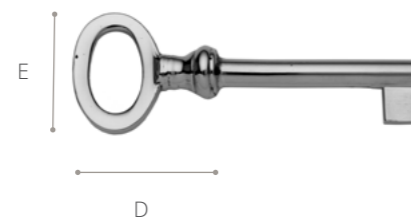
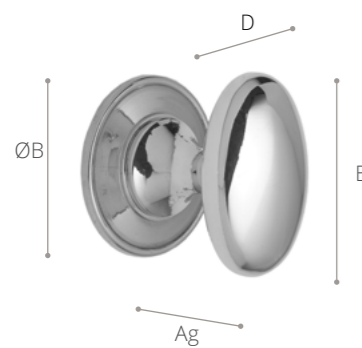
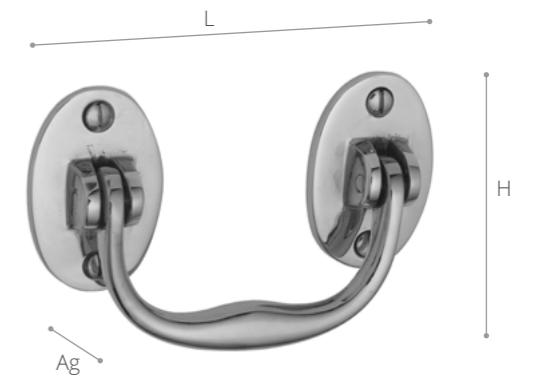
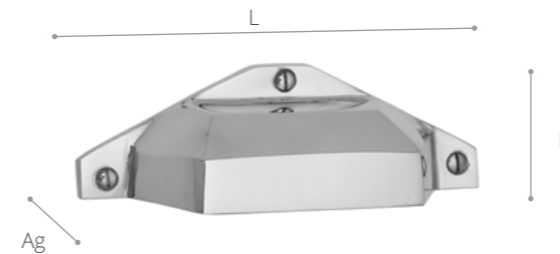
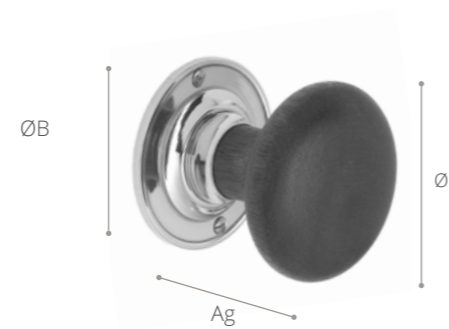
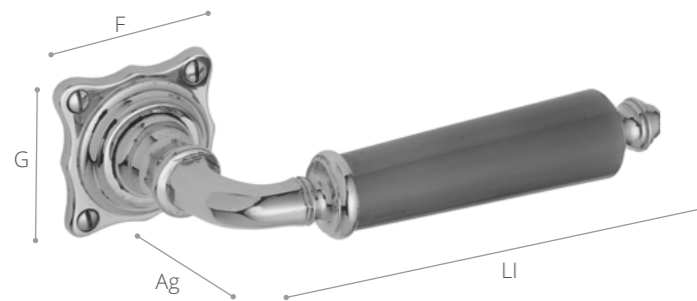


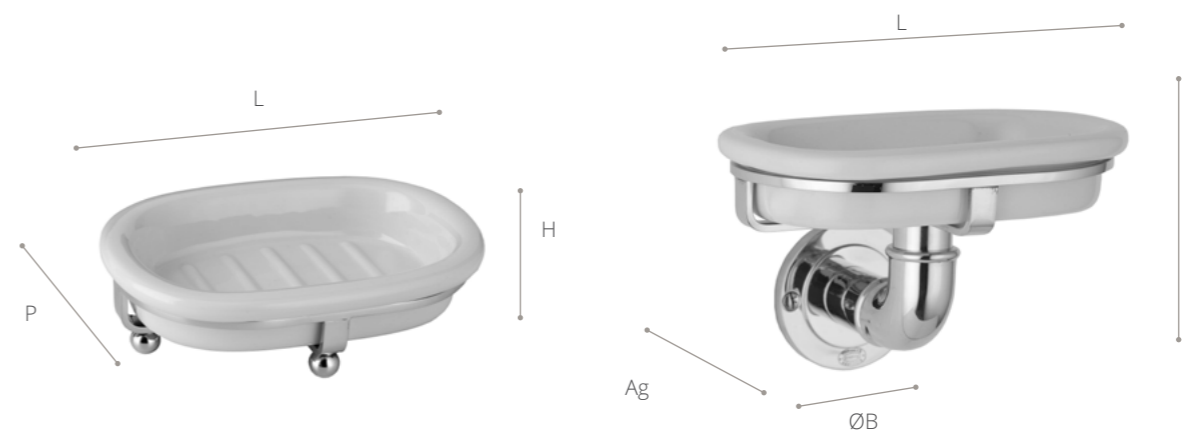
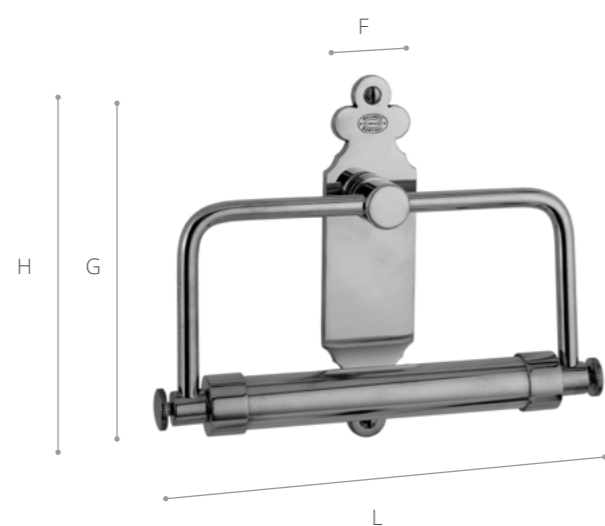
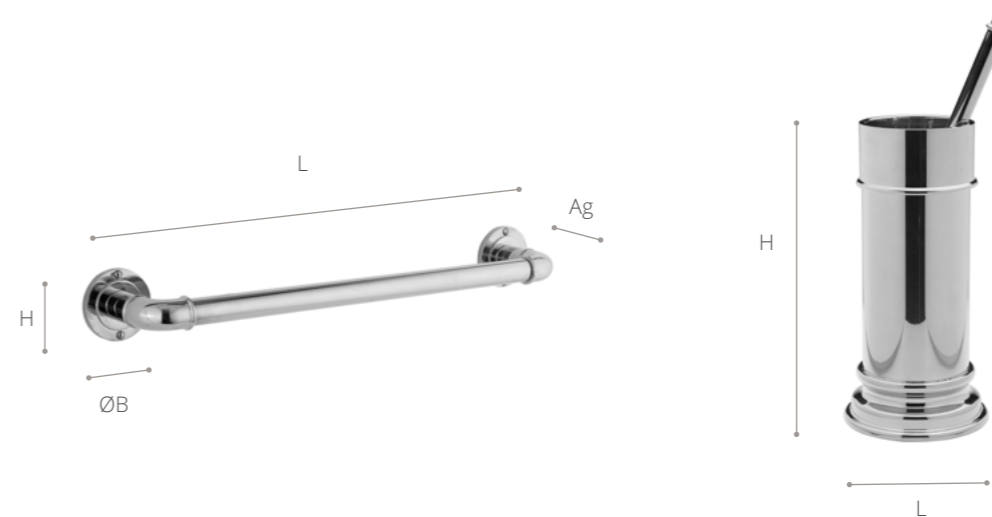
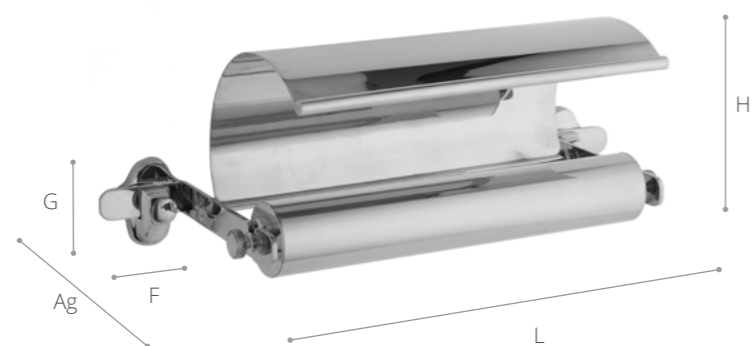
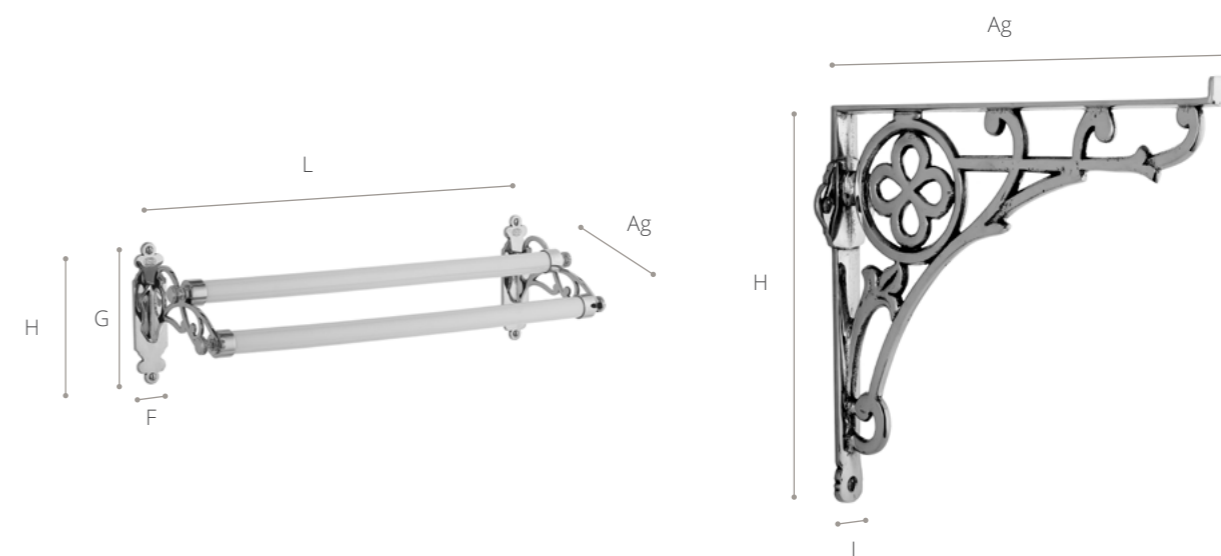
Le misure sono riportate in mm ed in pollici.
Measurements are in millimeters and inches.

DxE	impugnatura	knob surface
ØI	impugnatura	knob diameter
LI	impugnatura	grip length
Ag	aggetto	projection
ØB	borchia/base	boss/base diameter
FxG	borchia/base	boss/base surface
L	lunghezza totale	total length
H	altezza totale	total height
ØC	corpo	body



Le misure sono riportate in centimetri ed in pollici.
Measurements are in centimeters and inches.

L	lunghezza totale	total length
H	altezza totale	total height
P	profondità	depth
Ag	aggetto	projection
ØB	borchia/base	boss/base diameter
FxG	borchia/base	boss/base axes



Le misure sono in centimetri ed in pollici.*
The measurements are in centimeters and inches.*

FxG	borchia/base	boss/base axes
ØB	borchia/base	boss/base diameter
L	larghezza	width
H	altezza	height
H _{min}	altezza min	minimum height
H _{max}	altezza max	maximum height
Ag	aggetto	overhang
RI	raggio ingombro	maximum overall dimension
I	ingombro	size
RxS	ingombro	size
ØZ	bocca	opening
Ø _{inf}	dimensione inferiore	lower dimension
Ø _{sup}	dimensione superiore	upper dimension
PxQ _{inf}	dimensione inferiore	lower dimension
PxQ _{sup}	dimensione superiore	upper dimension
d	diagonale	diagonal

* I lumi estensibili sono misurati nella posizione ritenuta più corretta. Le dimensioni degli articoli comprendono paralumi, ventole o vetri.
* Extensible lamps are measured in the position considered to be most correct. The dimensions of the articles include lampshades, shades and glass parts..

